



Długość 680 mm
Szerokość 680 mm
Grubość 34 mm
Obramowanie Aluminium
Ciężar 5,6 kg



Sunmodule®

SW 50 poly RMA

Niemiecki standard jakości.

W pełni automatyczny proces produkcji i ciągła kontrola jakości materiału zapewniają najwyższą jakość wyrobów, co stało się standardem we wszystkich ośrodkach produkcyjnych koncernu na świecie.

Odnaczone produkty

Moduły SolarWorld zostały odznaczone przez ÖKO-TEST oceną - bardzo dobre.

SolarWorld Plus Sortowanie

Plus Sortowanie gwarantuje najwyższą wydajność urządzeń. Wydawane są wyłącznie moduły po testach wydajności, które gwarantują wskazaną lub wyższą wydajność.



Mit uns wird Sonne Strom.

Sunmodule®

SW 50 poly RMA

WARUNKI STANDARDOWE (STC)*

		SW 50
Maksymalny wydajność	P_{max}	50 Wp
Napięcie bez obciążenia	U_{oc}	22,1 V
Napięcie przy obciążeniu maks.	U_{mpp}	18,2 V
Natężenie zwarciove	I_{sc}	2,95 A
Natężenie przy maks. wydajności	I_{mpp}	2,75 A

*STC: 1000W/m², 25°C, AM 1.5

ZACHOWANIE BEI 800 W/m², NOCT, AM 1.5

		SW 50
Maksymalna wydajność	P_{max}	35,9 Wp
Napięcie bez obciążenia	U_{oc}	19,8 V
Napięcie przy obciążeniu maks.	U_{mpp}	16,3 V
Natężenie zwarciove	I_{sc}	2,38 A
Natężenie przy maks. wydajności	I_{mpp}	2,2 A

Niewielkie redukcje wydajności przy częściowym obciążeniu przy 25° C: przy 2000W/m² zostanie osiągnięte 95% (+/- 3%) wydajności STC (1000W/m²).

UŻYTE MATERIAŁY

Komórek na moduł	36
Typ komórek	Polykristallin
Wymiary komórek	62 mm x 156 mm
Strona przednia	hartowane szkło (EN 12150)

DANE TECHNICZNE DO OPTIMALNEGO ZASTOSOWANIA

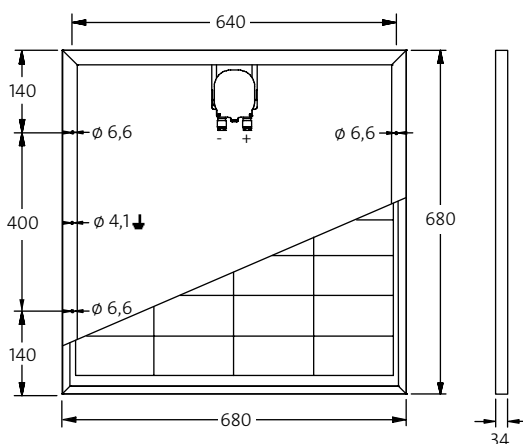
Max. napisystemu SK II	1000 V
Obciążenie prądu zwrotnego	12 A
Ilość wstawionych diod	2

DANE TERMICZNE

NOCT	46 °C
TK I_{sc}	0,034 %/K
TK U_{oc}	-0,34 %/K
TK P_{mpp}	-0,48 %/K

INNE PARAMETRY

Tolerancja mocy	+/- 10 %
Gniazdo przyłącza	IP65
Max. średnica zewnętrzna kabla	6,9 mm
Max. przekrój kabla	4 mm ²



- Qualified, IEC 61215
- Safety tested, IEC 61730
- Periodic Inspection

